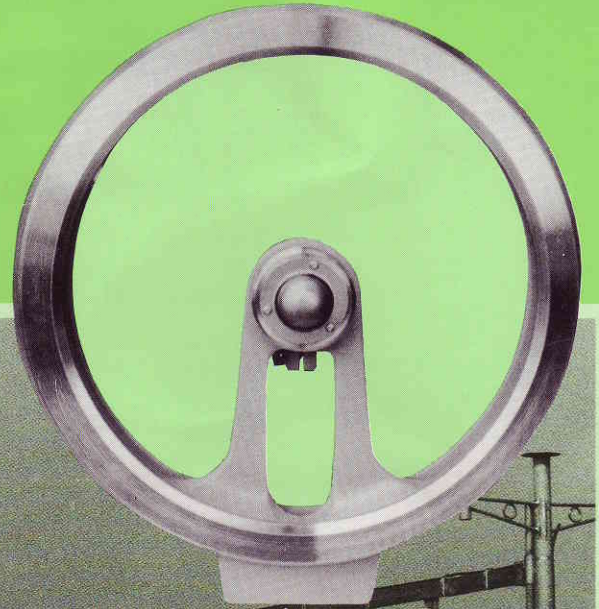


CLEAR VIEW SCREEN

旋回窓



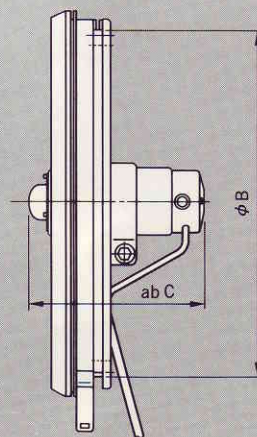
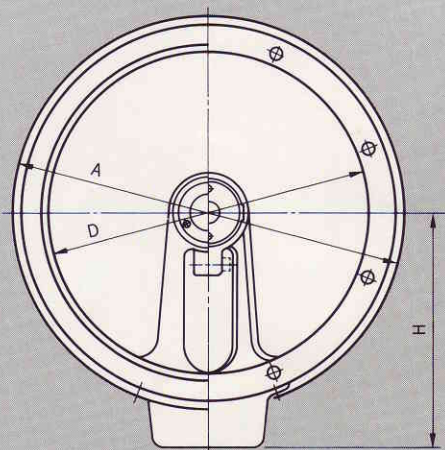
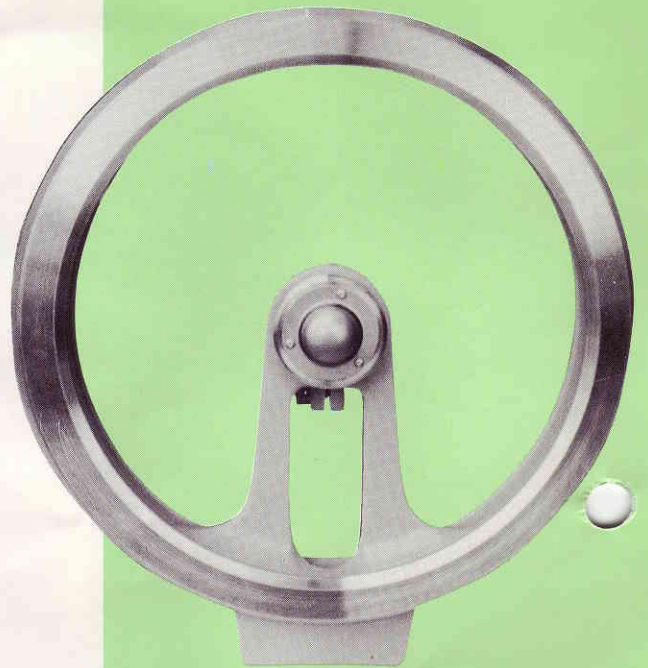
 **EIWA CORPORATION**
OSAKA, JAPAN

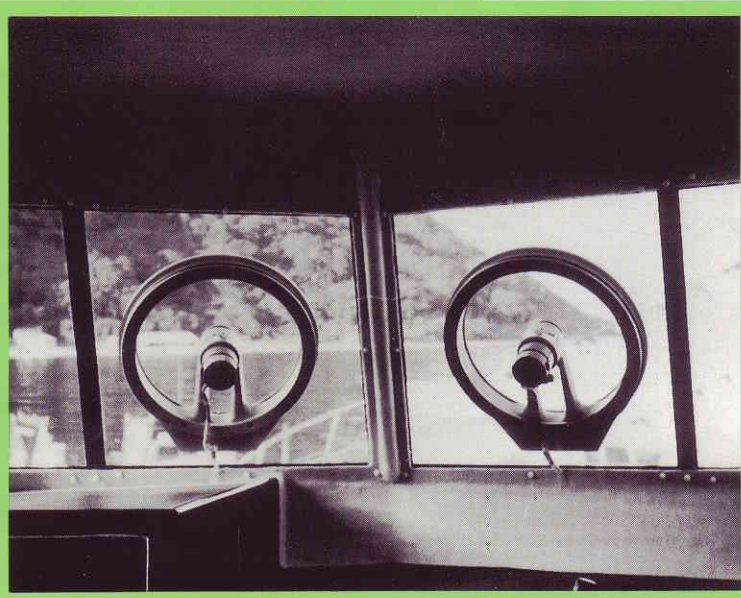
CLEAR VIEW SCREEN

雨・雪・波浪から
視界を守る

旋回窓は船舶や車輛・建造物のフロントガラス等
に取付け、雨雪や波浪をスクリーンの高速回転で
飛散させ、視界を確保することによって、操業・作
業等の安全を期すことができます。

This Clear View Screen will, when fitted into
the front windows of either ships or rolling
stock, scatter rain, snow, or the water from
billowing waves with its high-speed revolving
screen, and by guaranteeing an unobstructed
field of vision, we bring you the utmost safety.





備考

- 視界が大変良好です。
- ヒータ付も製作可能です。
- ヒータ付のスイッチBOXは専用のものも製作致します。
- スイッチは船用防水小型スイッチ(JISF8841)又はこれに準ずるものを用いて下さい。

NOTES

- Very wide field of vision.
- Available with heater.
- A small size waterproof switch JIS F8841 or equivalent for marine to be used.

主要仕様および寸法

CLEAR VIEW SCREEN DIMENSIONS

タイプ—サイズ	視界径(D)	電 源		回転数	外径(A)	取付穴径(B)	全長(C)	高サ(H)	重 量	
Type—Size	Field Vision(D) (mm)	Power Source		Revolutions (R.P.M.)	Exterior Dia. (A) (mm)	Dia.of Hole in Window (B) (mm)	Length (C) (mm)	Length (H) (mm)	Weight (kg)	
		(V)	(W)							
NUP	25D	250	DC12 DC24	34	2,200	308	270	163	186	5.5
	30D	300	DC12 DC24	34	2,000	360	326	163	212	6.0
	25A	250	AC100 AC220 1φ	30	2,200	308	270	195	186	6.0
	30A	300	AC100 AC220 1φ	30	2,200	360	326	195	212	6.6

- 主要部 材質は耐蝕性アルミニウム合金を使用。
- A corrosion resistant aluminum alloy is used for the main parts.

御注文に際して

下記の通り明示して下さい。

WHEN ORDERING

Please specify in the following manner.

視界径(D) Field Vision(D)	電 源 Power Source	ヒータの要否 With or Without Heater
NUP — <input type="text"/>	<input type="text"/>	<input type="text"/>
25: φ250 30: φ300		H: ヒーター付 with Heater —: ヒーターなし without Heater
D1: DC12V D2: DC24V A1: AC100V A2: AC220V		

取付け・結線・要領

- 窓ガラスにあける穴径は表の(B)寸法通りです。
- クランプリング及びパッキン枚を取りはずし、本体を外側より嵌込んで下さい。
- 内側よりパッキン及びクランプリングを当て均等に締付けて下さい。
- 結線は電源に間違いがないか確認の上スイッチの端子台に締付けて下さい。
- 回転方向(矢印)を確認の上、回転スクリーンを手で軽く廻して、スムーズであれば電源スイッチを投入して下さい。
- ヒータ付の場合は先にヒータをONにし、解氷を確認の上、モーターのスイッチを投入して下さい。
- ヒータ付でない寒冷地での使用には必ずスクリーンの回転を確認してモーターのスイッチを投入して下さい。

INSTALLATION and WIRING

- The hole to be opened in the windowglass will have the diameter shown in column B in the Table.
- Remove a clamp ring and an inside packing and insert the body the outside.
- Attach the packing and clamp ring to the body from the inside and tighten them evenly.
- After checking carefully to confirm that there has been no mistake in the wiring to the power source, attach the wires to the terminal block of the switch box.
- After confirming the direction of revolution, turn the screen lightly by hand. If it revolves smoothly, turn on the power source switch.
- If there is a heater, first turn the heater on. After confirming that ice has melted, turn on the motor's switch.
- When in use in cold area, turn on the motor's switch after confirming direction of screen.

取扱店